

## DK

## ADVARSEL



GENERELT

For at undgå faren for elektriske stød og brand skal sikkerhedsreglerne overholdes, og vejledningerne skal følges.  
 Specifikationerne må ikke overskrides, og modulet må kun benyttes som beskrevet i det følgende.

Installationsvejledningen skal studeres omhyggeligt, før modulet tages i brug. Kun kvalificeret personale (teknikere) må installere dette modul. Hvis modulet ikke benyttes som beskrevet i denne installationsvejledning, så forringes modulets beskyttelsesforanstaltninger.

## ADVARSEL



FARLIG SPÆNDING

Følgende operationer bør kun udføres på modulet i spændingsløs tilstand og under ESD-sikre forhold: Installation, ledningsmontage og -demontage. Fejlfinding på modulet.  
 Reparation af modulet og udskiftning af sikringer må kun foretages af PR electronics A/S.

## ADVARSEL



2914 skal monteres inde i en bygning, f.eks. i kontrolrum eller lignende tære rum.

## SIKKERHEDSREGLER

## Modtagelse og udpakning

Udpak modulet uden at beskadige det. Kontrollér ved modtagelsen, at modultypen svarer til den bestilte. Indpakningen bør følge modulet, indtil dette er monteret på blivende plads.

## Miljøforhold

Undgå direkte sollys, kraftigt støv eller varme, mekaniske rystelser og stød, og udsæt ikke modulet for regn eller kraftig fugt. Om nødvendigt skal opvarmning, ud over de opgivne grænser for omgivelsestemperatur, forhindres ved hjælp af ventilation.

Modulet skal installeres i forureningsgrad 2 eller bedre. Modulet er designet til at være sikkert mindst op til en højde af 2000 m.

Modulet er konstrueret til indendørs brug.

## Installation

Modulet må kun tilsluttes af kvalificerede teknikere, som er bekendte med de tekniske udtryk, advarsler og instruktioner i installationsvejledningen, og som vil følge disse.

Hvis der er tvivl om modulets rette håndtering, skal der rettes henvendelse til den lokale forhandler eller alternativt direkte til **PR electronics A/S**.

Installation og tilslutning af modulet skal følge landets gældende regler for installation af elektrisk materiel bl.a. med hensyn til ledningstværsnit, for-sikring og placering.

## Rengøring:

Modulet må, i spændingsløs tilstand, rengøres med en klud let fugtet med destilleret vand.

## Elektriske specifikationer

## Omgivelsesbetingelser

Driftstemperatur.....	0°C til +70°C
Kalibreringstemperatur.....	20...28 °C
Relativ luftfugtighed.....	< 95 % RH (ikke-kond.)
Kapslingsklasse.....	IP30

## Mekaniske specifikationer

Dimensioner (HxBxD).....	70 x 121 x 25 mm
Vægt.....	95 g
Max. ledningskvadrat.....	1 x 1,5 mm <sup>2</sup>

## Fælles specifikationer

Forsyningsspænding.....	8,0...35 VDC
Egetforbrug.....	25 mW...0,8 W
Spændingsdrop.....	8 VDC
Opvarmningstid.....	5 min.
Signal- / støjforhold.....	Min. 60 dB
Reaktionstid.....	10 s (@ 0,5 m/s)
Signaldynamik, indgang.....	17 bit
Signaldynamik, udgang.....	16 bit
Temperaturkoefficient.....	< ± 0,01°C/C <sub>omb</sub>
Linearitetsfejl.....	< ± 0,1% af span
Virkning af forsynings-	
spændingsændring.....	≤ ± 0,005% af span / VDC
EMC-immunitetspåvirkning.....	< ± 0,5% af span

## UK

## WARNING



GENERAL

To avoid the risk of electric shock and fire, the safety instructions of this guide must be observed and the guidelines followed. The specifications must not be exceeded, and the device must only be applied as described in the following.

Prior to the commissioning of the device, this installation guide must be examined carefully.

Only qualified personnel (technicians) should install this device. If the equipment is used in a manner not specified by the manufacturer, the protection provided by the equipment may be impaired.

## WARNING



HAZARD-OURS VOLTAGE

The following operations should only be carried out on a disconnected device and under ESD safe conditions:  
 General mounting, connection and disconnection of wires.  
 Troubleshooting the device.  
 Repair of the device and replacement of circuit breakers must be done by PR electronics A/S only.



HAZARD-OURS VOLTAGE

2914 must only be mounted inside a building e.g. in a control room or similar dry rooms.

## SAFETY INSTRUCTIONS

## Receipt and unpacking

Unpack the device without damaging it. The packing should always follow the device until this has been permanently mounted. Check at the receipt of the device whether the type corresponds to the one ordered.

## Environment

Avoid direct sunlight, dust, high temperatures, mechanical vibrations and shock, as well as rain and heavy moisture. If necessary, heating in excess of the stated limits for ambient temperatures should be avoided by way of ventilation.

The device must be installed in pollution degree 2 or better. The device is designed to be safe at least under an altitude up to 2 000 m. The device is designed for indoor use.

## Mounting

Only qualified technicians who are familiar with the technical terms, warnings, and instructions in this installation guide and who are able to follow these should connect the device.

Should there be any doubt as to the correct handling of the device, please contact your local distributor or, alternatively, **PR electronics A/S**.

Mounting and connection of the device should comply with national legislation for mounting of electric materials, i.e. wire cross section, protective fuse, and location.

## Cleaning

When disconnected, the device may be cleaned with a cloth moistened with distilled water.

## Electrical specifications

## Environmental conditions

Operating temperature.....	0°C to +70°C
Calibration temperature.....	20...28°C
Relative humidity.....	< 95% RH (non-cond.)
Protection degree.....	IP30

## Mechanical specifications

Dimensions (HxBxD).....	70 x 121 x 25 mm
Weight approx.....	95 g
Max. wire size.....	1 x 1.5 mm <sup>2</sup>

## Common electrical specifications

Supply voltage.....	8,0...35 VDC
Internal consumption.....	25 mW...0,8 W
Voltage drop.....	8 VDC
Warm-up time.....	5 min.
Signal / noise ratio.....	Min. 60 dB
Response time.....	10 s (@ 0,5 m/s)
Signal dynamics, input.....	17 bit
Signal dynamics, output.....	16 bit
Temperature coefficient.....	< ± 0,01°C/C <sub>amb</sub>
Linearity error.....	< ± 0,1% of span
Effect of supply voltage change.....	≤ ± 0,005% of span / VDC
EMC immunity influence.....	< ± 0,5% of span

## FR

## AVERTISSEMENT



INFORMATIONS GENERALES

Pour éviter les risques d'électrocution et d'incendie, conformez-vous aux consignes de sécurité et suivez les instructions mentionnées dans ce guide. Vous devez vous limiter aux spécifications indiquées et respecter les instructions d'utilisation de ce module, telles qu'elles sont décrites dans ce guide. Il est nécessaire de lire ce guide attentivement avant de

mettre ce module en marche. L'installation de ce module est réservée à un personnel qualifié (techniciens). Si la méthode d'utilisation de l'équipement diffère de celle décrite par le fabricant, la protection assurée par l'équipement risque d'être altérée.

## AVERTISSEMENT



TENSION DANGERUSE



Les opérations suivantes doivent être effectuées avec le module débranché et dans un environnement exempt de décharges électrostatiques (ESD): montage général, raccordement et débranchement de fils et recherche de pannes sur le module. Seule PR electronics SARL est autorisée à réparer le module et à remplacer les fusibles.

## AVERTISSEMENT

Le 2914 doit être monté dans un bâtiment, p. ex. dans les salles de contrôle ou autres locaux secs.

## CONSIGNES DE SECURITE

## Réception et déballage

Déballez le module sans l'endommager. Il est recommandé de conserver l'emballage du module tant que ce dernier n'est pas définitivement monté. A la réception du module, vérifiez que le type de module reçu correspond à celui que vous avez commandé.

## Environnement

N'exposez pas votre module aux rayons directs du soleil et choisissez un endroit à humidité modérée et à l'abri de la poussière, des températures élevées, des chocs et des vibrations mécaniques et de la pluie. Le cas échéant, des systèmes de ventilation permettent d'éviter qu'une pièce soit chauffée au-delà des limites prescrites pour les températures ambiantes.

L'appareil doit être installé en degré de pollution 2 ou meilleur. L'appareil est conçu pour fonctionner en toute sécurité sous une altitude inférieure à 2000 m.

L'appareil est conçu pour une utilisation à l'intérieur.

## Montage

Il est conseillé de réserver le raccordement du module aux techniciens qualifiés qui connaissent les termes techniques, les avertissements et les instructions de ce guide et qui sont capables d'appliquer ces dernières.

Si vous avez un doute quelconque quant à la manipulation du module, veuillez contacter votre distributeur local. Vous pouvez également vous adresser à **PR electronics SARL**. Le montage et le raccordement du module doivent être conformes à la législation nationale en vigueur pour le montage de matériaux électriques, par exemple, diamètres des fils, fusibles de protection et implantation des modules.

## Maintenance et entretien

Une fois le module hors tension, prenez un chiffon imbibé d'eau distillée pour le nettoyer.

## Spécifications

## Conditions environnementales

Température de fonctionnement.....	0°C à +70°C
Température de calibration.....	20...28°C
Humidité relative.....	< 95% HR (sans condens.)
Degré de protection.....	IP30

## Spécifications mécaniques

Dimensions (HxLxD).....	70 x 121 x 25 mm
Poids.....	95 g
Taille max. des fils.....	1 x 1,5 mm <sup>2</sup>

## Spécifications communes

Tension d'alimentation.....	8,0...35 Vcc
Consommation interne.....	25 mW...0,8 W
Chute de tension.....	8 Vcc
Temps de chauffe.....	5 min.
Rapport signal / bruit.....	Min. 60 dB
Temps de réponse.....	10 s (@ 0,5 m/s)
Dynamique du signal d'entrée.....	17 bit
Dynamique du signal de sortie.....	16 bit
Coefficient de température.....	< ± 0,01°C/C <sub>amb</sub>
Erreur de linéarité.....	< ± 0,1% de l'EC
Effet d'une variation de la tension d'alimentation.....	≤ ± 0,005% de l'EC / Vcc
CEM: Effet de l'immunité.....	< ± 0,5% de l'EC

## DE

## WARNUNG



ALLGEMEINES

Um eine Gefährdung durch Stromstöße oder Brand zu vermeiden müssen die Sicherheitsregeln der Installationsanleitung eingehalten, und die Anweisungen befolgt werden. Die Spezifikationswerte dürfen nicht überschritten werden, und das Gerät darf nur gemäß folgender Beschreibung benutzt werden.

Diese Installationsanleitung ist sorgfältig durchzulesen, ehe das Gerät in Gebrauch genommen wird. Nur qualifizierte Personen (Techniker) dürfen dieses Gerät installieren. Wenn das Gerät nicht wie in dieser Installationsanleitung beschrieben benutzt wird, werden die Schutzvorrichtungen des Gerätes beeinträchtigt.

## WARNUNG



GEFÄHRLICHE SPANNUNG



Folgende Maßnahmen sollten nur in spannungslosem Zustand des Gerätes und unter ESD-sicheren Verhältnissen durchgeführt werden:  
 Installation, Montage und Demontage von Leitungen. Fehlersturen im Gerät.  
 Reparaturen des Gerätes und Austausch von Sicherungen dürfen nur von PR electronics A/S vorgenommen werden.

## WARNUNG

Der 2914 muss in einem Gebäude montiert werden, z. B. in Kontrollräumen oder in ähnlichen trockenen Räumen.

## SIKERHEITSREGELN

## Empfang und Auspacken

Packen Sie das Gerät aus, ohne es zu beschädigen, und kontrollieren Sie beim Empfang, ob der Gerätetyp Ihrer Bestellung entspricht. Die Verpackung sollte beim Gerät bleiben, bis dieses am endgültigen Platz montiert ist.

## Umgebungsbedingungen

Direkte Sonneneinstrahlung, starke Staubeentwicklung oder Hitze, mechanische Erschütterungen und Stöße sind zu vermeiden; das Gerät darf nicht Regen oder starker Feuchtigkeit ausgesetzt werden. Bei Bedarf muss eine Erwärmung, welche die angegebenen Grenzen für die Umgebungstemperatur überschreitet, mit Hilfe eines Kühlgebläses verhindert werden.

Das Gerät muss im Verschmutzungsgrad 2 oder besser installiert werden. Das Gerät ist so konzipiert, dass es auch in einer Einsatzhöhe von bis zu 2 000 m noch sicher funktioniert.

Das Gerät ist auf den Gebrauch in Innenräumen ausgelegt.

## Installation

Das Gerät darf nur von qualifizierten Technikern angeschlossen werden, die mit den technischen Ausdrücken, Warnungen und Anweisungen in dieser Installationsanleitung vertraut sind und diese befolgen. Sollten Zweifel bezüglich der richtigen Handhabung des Gerätes bestehen, sollte man mit dem Händler vor Ort Kontakt aufnehmen. Sie können aber auch direkt mit **PR electronics GmbH** Kontakt aufnehmen.

Die Installation und der Anschluss des Gerätes haben in Übereinstimmung mit den geltenden Regeln des jeweiligen Landes bez. der Installation elektrischer Apparaturen zu erfolgen, u.a. bezüglich Leitungsquerschnitt, (elektrischer) Vor-Absicherung und Positionierung.

## Reinigung

Das Gerät darf in spannungslosem Zustand mit einem Lappen gereinigt werden, der mit destilliertem Wasser leicht angefeuchtet ist.

## Elektrische Daten

## Umgebungsbedingungen

Betriebstemperatur.....	0°C bis +70°C
Kalibrierungstemperatur.....	20...28°C
Relative Luftfeuchtigkeit.....	< 95% RF (nicht kond.)
Schutzart.....	IP30

## Mechanische Spezifikationen

Abmessungen (HxBXT).....	70 x 121 x 25 mm
Gewicht.....	95 g
Max. Leiterquerschnitt.....	1 x 1,5 mm <sup>2</sup>

## Allgemeine elektrische Spezifikationen

Versorgungsspannung.....	8,0...35 VDC
Eigenverbrauch.....	25 mW...0,8 W
Spannungsabfall.....	8 VDC
Aufwärmzeit.....	5 min.
Signal- / Rauschverhältnis.....	Min. 60 dB
Ansprechzeit.....	10 s (@ 0,5 m/s)
Signaldynamik, Eingang.....	17 Bit
Signaldynamik, Ausgang.....	16 Bit
Temperaturkoeffizient.....	< ± 0,01°C/C <sub>ung</sub>
Linearitätsfehler.....	< ± 0,1% d. Messspanne
Einfluss einer Versorgungs-	
spannungsänderung.....	≤ ± 0,005% d. Messspanne/VDC
EMV-Immunitätseinfluss.....	< ± 0,5% d. Messspanne



(DK) Installationsvejledningen for teknikere omfatter følgende produkter: 2914

(UK) This installation guide for technical personnel covers the following products: 2914

(FR) Ce guide d'installation pour le personnel qualifié couvre les produits suivants: 2914

(DE) Diese Installationsanleitung für Techniker umfasst die folgenden Produkte: 2914

(DK) Dokumentation, godkendelser og yderligere information findes på internettet på **www.prelectronics.dk**

(UK) Documentation, permits and other information can be found on the internet at **www.prelectronics.com**

(FR) La documentation et toute autre information peuvent être trouvées sur l'Internet sur notre site: **www.prelectronics.fr**

(DE) Dokumentationen, Zulassungen und andere Informationen können auf unserer Internet-Seite unter **www.prelectronics.de** gefunden und abgerufen werden.

# DK

**Indgang**  
 Måleområde..... 0...70°C  
 Min. måleområde (span)..... 25°C  
 Max. nulpunktsforskydning (offset)..... 50% af max.°C  
 Følerstrøm..... > 0,2 mA, < 0,4 mA  
 Primær nøjagtighed..... < ± 0,3°C

**Udgang**  
 Signalområde..... 4..20 mA  
 Min. signalområde..... 16 mA  
 Max. nulpunktsforskydning (offset)..... 20% af max. mA  
 Opdateringstid..... 135 ms  
 Belastningsmodstand..... ≤ (V<sub>forsyn.</sub> - 8) / 0,023 [Ω]  
 Belastningsstabilitet..... < ± 0,01% af span/100 Ω

**Følerfejlsdetektering**  
 Bestil eksakt værdi..... 3,5...23 mA  
 Namur NE43 Upscale..... 23 mA  
 Namur NE43 Downscale..... 3,5 mA  
 Til max..... ≥ 23 mA  
 Til min..... ≤ 3,8 mA  
 Ingen funktion..... Udefineret

**Overholdte myndighedskrav**  
 EMC..... 2014/30/EU & UK SI 2016/1091  
 RoHS..... 2011/65/EU & UK SI 2012/3032  
 EAC..... TR-CU 020/2011

# UK

**Input**  
 Measurement range..... 0...70°C  
 Min. meas. range (span)..... 25°C  
 Max. offset..... 50% of max.°C  
 Sensor current..... > 0.2 mA, < 0.4 mA  
 Basic accuracy..... < ± 0.3°C

**Output**  
 Signal range..... 4..20 mA  
 Min. signal range..... 16 mA  
 Max. offset..... 20% of max. mA  
 Updating time..... 135 ms  
 Load resistance..... ≤ (V<sub>supply</sub> - 8) / 0.023 [Ω]  
 Load stability..... < ± 0.01% of span/100 Ω

**Sensor error detection**  
 Please order exact value..... 3.5...23 mA  
 NAMUR NE43 Upscale..... 23 mA  
 NAMUR NE43 Downscale..... 3.5 mA  
 To max..... ≥ 23 mA  
 To min..... ≤ 3.8 mA  
 No function..... Not defined

**Observed authority requirements**  
 EMC..... 2014/30/EU & UK SI 2016/1091  
 RoHS..... 2011/65/EU & UK SI 2012/3032  
 EAC..... TR-CU 020/2011

# FR

**Entrée**  
 Gamme de mesure..... 0...70°C  
 Plage de mesure min. (EC)..... 25°C  
 Décalage max..... 50% de la valeur max. sélectionnée  
 Courant de sonde..... > 0,2 mA, < 0,4 mA  
 Précision de base..... < ± 0,3°C

**Sortie**  
 Gamme de mesure..... 4..20 mA  
 Plage de mesure min..... 16 mA  
 Décalage max..... 20% de la valeur max. sélectionnée  
 Temps de scrutation..... 135 ms  
 Résistance de charge..... ≤ (V<sub>alim.</sub> - 8) / 0,023 [Ω]  
 Stabilité sous charge..... < ± 0,01% de l'EC/100 Ω

**Sécurité erreur sonde**  
 Commander une valeur exacte..... 3,5...23 mA  
 NAMUR NE43 Haut d'échelle..... 23 mA  
 NAMUR NE43 Bas d'échelle..... 3,5 mA  
 Sécurité haute..... ≥ 23 mA  
 Sécurité basse..... ≤ 3,8 mA  
 Pas de fonction..... Non défini

**Compatibilité avec les normes**  
 CEM..... 2014/30/UE & UK SI 2016/1091  
 RoHS..... 2011/65/UE & UK SI 2012/3032  
 EAC..... TR-CU 020/2011

# DE

**Eingang**  
 Messbereich..... 0...70°C  
 Min. Messbereich (Messsp.)..... 25°C  
 Max. Nullpunktverschiebung (Offset)..... 50% d. Max.-Temp.  
 Fühlerstrom..... > 0,2 mA, < 0,4 mA  
 Grundgenauigkeit..... < ± 0,3°C

**Ausgang**  
 Signalbereich..... 4..20 mA  
 Min. Signalbereich..... 16 mA  
 Max. Nullpunktverschiebung (Offset)..... 20% d. Max.-Stroms (mA)  
 Aktualisierungszeit..... 135 ms  
 Belastungswiderstand..... ≤ (U<sub>Versorg.</sub> - 8) / 0,023 [Ω]  
 Belastungsstabilität..... < ± 0,01% d. Messspanne/100 Ω

**Fühlerfehlererkennung**  
 Genauen Wert bei Bestellung angeben..... 3,5...23 mA  
 NAMUR NE43 ansteigend (Upscale)..... 23 mA  
 NAMUR NE43 abfallend (Downscale)..... 3,5 mA  
 Bis maximal..... ≥ 23 mA  
 Bis minimal..... ≤ 3,8 mA  
 Keine Funktion..... Nicht definiert

**Eingehaltene Behördenvorschriften**  
 EMV..... 2014/30/EU & UK SI 2016/1091  
 RoHS..... 2011/65/EU & UK SI 2012/3032  
 EAC..... TR-CU 020/2011

DK Blokdiagram

UK Block diagram

DK Mekaniske specifikationer

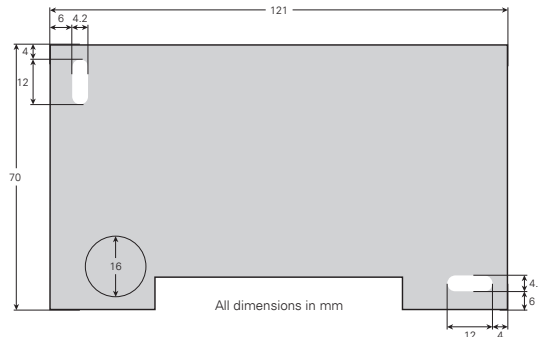
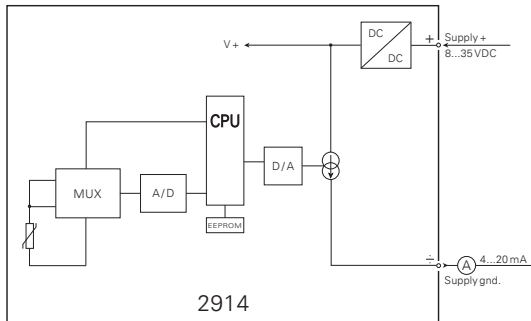
UK Mechanical specifications

FR Schéma de principe

DE Blockdiagramm

FR Spécifications mécaniques

DE Mechanische Daten



## EU DECLARATION OF CONFORMITY

(2914DoC\_101)



As manufacturer  
**PR electronics A/S, Lerbakken 10, DK-8410 Rønde**  
 hereby declares that the following products:  
**Type: 2914**  
**Name: 2-wire room temperature transmitter**  
**From serial no.: 169757001**  
 is in conformity with the following directives and standards:

The EMC Directive 2014/30/EU and later amendments  
**EN 61326-1 : 2013**  
 Immunity test requirements for equipment intended to be used in an industrial electromagnetic environment. For specification of the acceptable EMC performance level, refer to the electrical specifications for the device.

The RoHS2 Directive 2011/65/EU and later amendments  
**EN IEC 63000 : 2018**

Rønde, 15 March 2023

*Stig Lindemann*  
 Stig Lindemann, CTO  
 Manufacturer's signature

## UKCA DECLARATION OF CONFORMITY

(2229DoC\_UKCA\_100)



As manufacturer  
**PR electronics A/S, Lerbakken 10, DK-8410 Rønde**  
 hereby declares that the following product:  
**Type: 2229**  
**Name: 2-wire room temperature transmitter**  
**From serial no.: 219032001**  
 is in conformity with the following statutory requirements:

The Electromagnetic Compatibility Regulations 2016 (UK SI 2010/1091) and later amendments  
**EN 61326-1 : 2013**  
 Immunity test requirements for equipment intended to be used in an industrial electromagnetic environment. For specification of the acceptable EMC performance level, refer to the electrical specifications for the device.

The Restriction of the Use of Certain Hazardous Substances in Electrical and Electronic Equipment Regulations 2012 (UK SI 2010/3032) and later amendments  
**EN IEC 63000 : 2018**

Rønde, 15 March 2023

*Stig Lindemann*  
 Stig Lindemann, CTO  
 Manufacturer's signature

DK Kina RoHS

UK China RoHS

FR RoHS chinois

DE China-RoHS

Part Name	Hazardous Substances					
	Lead (Pb)	Mercury (Hg)	Cadmium (Cd)	Hexavalent Chromium (Cr (VI))	Polybrominated biphenyls (PBB)	Polybrominated diphenyl ethers (PBDE)
Printed circuit board	X	0	0	0	0	0

This table is prepared in accordance with the provisions of SJ/T 11364  
 0: Indicates that said hazardous substance contained in all of the homogeneous materials for this part is below the limit requirement of GB/T 26572.  
 X: Indicates that said hazardous substance contained in at least one of the homogeneous materials used for this part is above the limit requirement of GB/T 26572.

The product's Environmentally Friendly Use Period (EFUP) is 50 years

